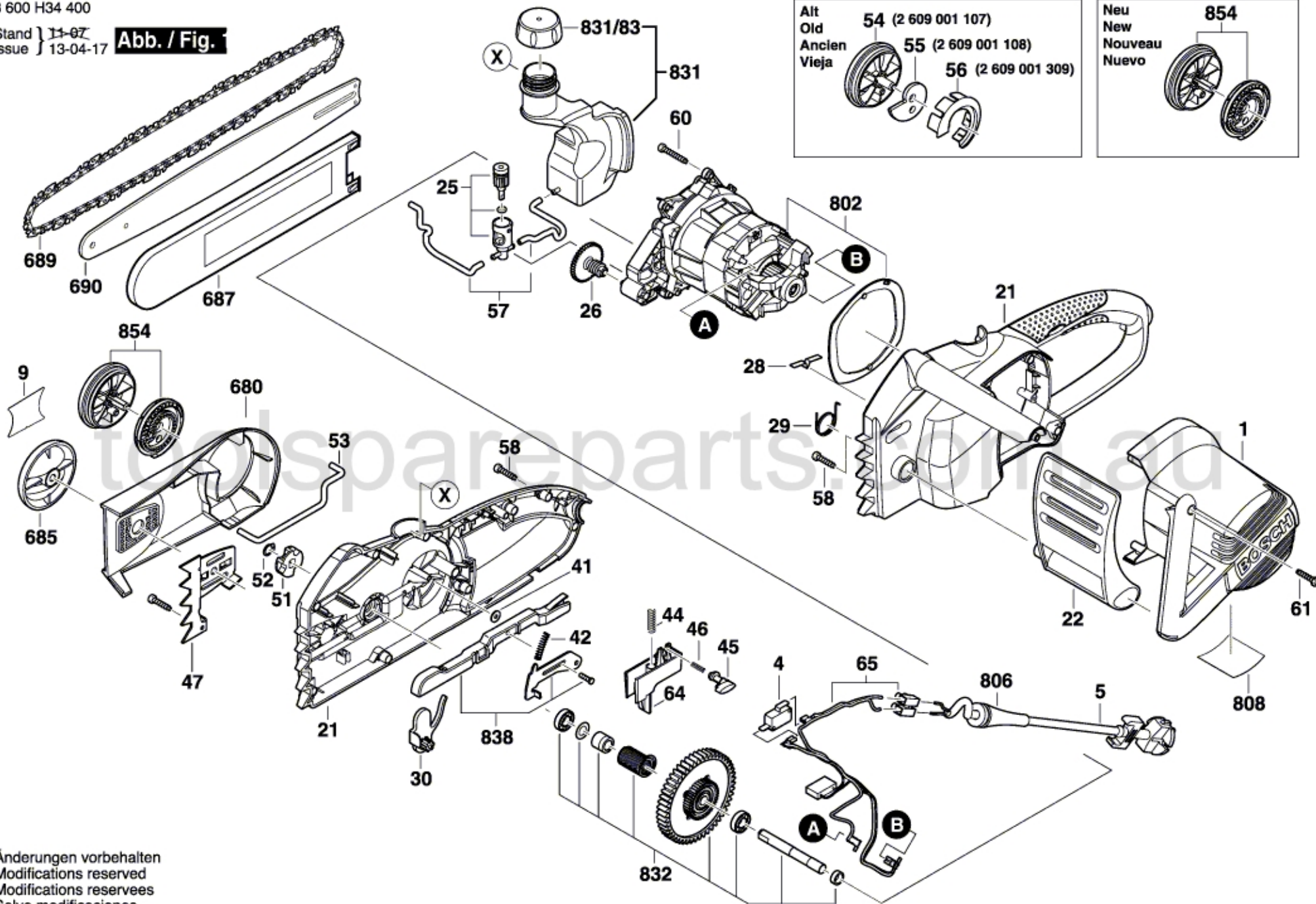


3 600 H34 400

Stand } 11-07  
Issue } 13-04-17

Abb. / Fig. 1



Änderungen vorbehalten  
Modifications reserved  
Modifications reserves  
Salvo modificaciones